



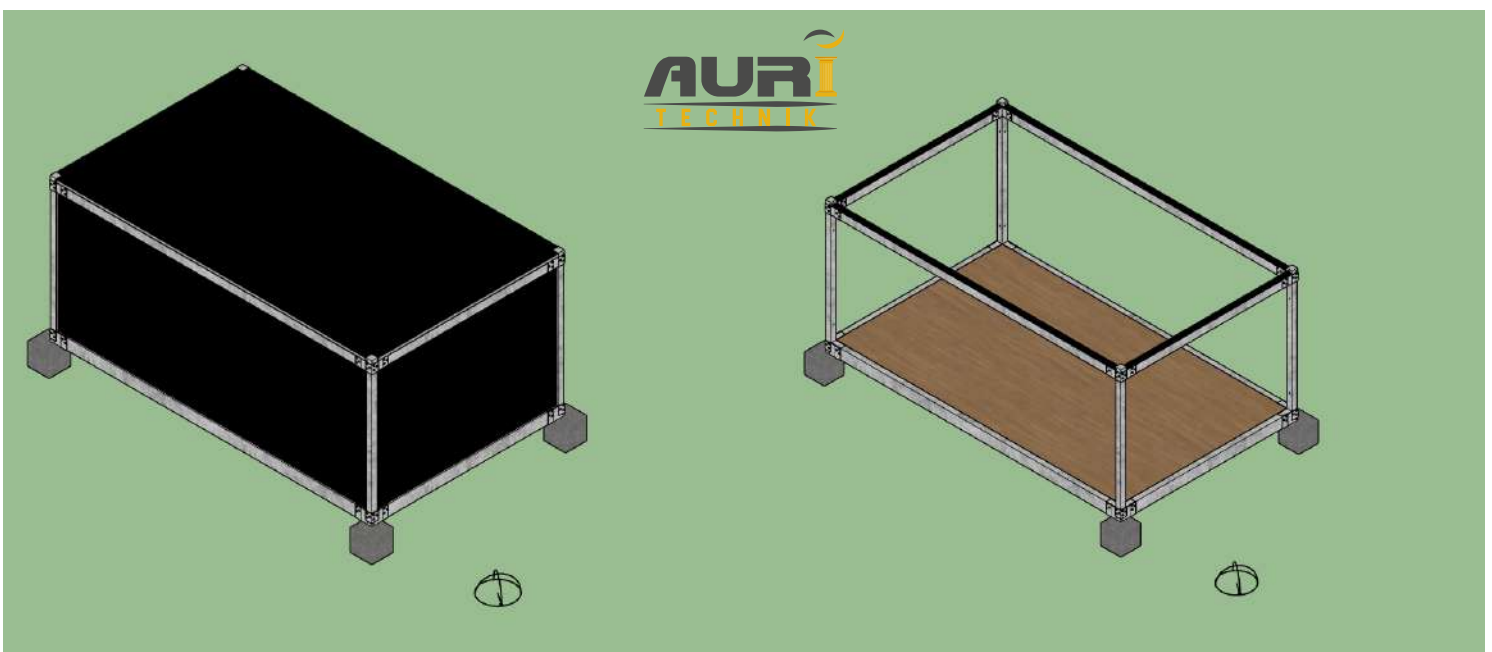
Ficha Técnica
MODULO ARMABLE EN OBRA UM-A35

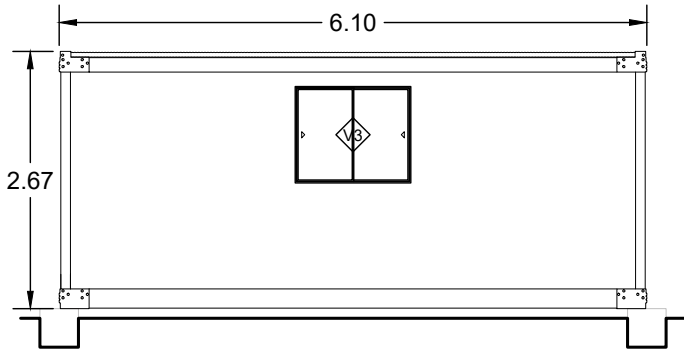




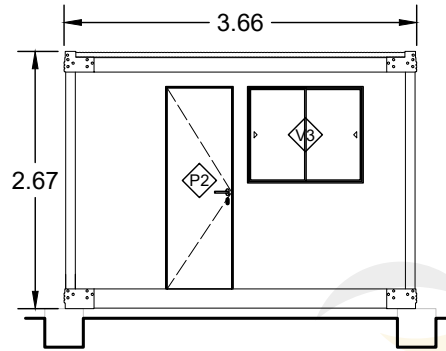
CARACTERÍSTICAS

- **Estructura Metálica de Acero A36 en espesores:** 1.8 , 2.0 y 3.0 mm
- **Estructura de Piso** compuesta por parrilla de acero y tableros fenólicos de 12mm.
- **Acabado de pisos a elección:** Laminado vinílico 2.00 mm o Cerámico de Alto Tránsito (incluye zocalo). Color sujeto a disponibilidad.
- **Revestimiento de Paredes a Elección:** Termopanel, Sistema Drywall o Plancha Metálica Acanalada
- **Revestimiento de Techos a Elección:** Termopanel o Sistema Drywall.
- **Acabado de paredes y techos prepintados** (color a disponibilidad).
- **Cableado Eléctrico embebido o adosado en paredes** (de acuerdo a coordinación).
- **Aparatos Eléctricos de Alta Calidad:** Luminarias, Tomacorrientes e Interruptores (cantidad a elección y funcionalidad).
- **Tablero Eléctrico de 08 Polos instalado y completamente habilitado.**
- **Puertas Exteriores de 2.10 x 0.70 m con material a elección:** Termopanel, Contraplacada o Plancha Metálica (incluye marco).
- **Ventanas de dimensiones 1.00 x 1.20 m ó 0.40 x 0.60 m de acuerdo a solicitud del cliente y material a elección:** Vidrio crudo, vidrio laminado o ventanas acústicas (incluye marco).

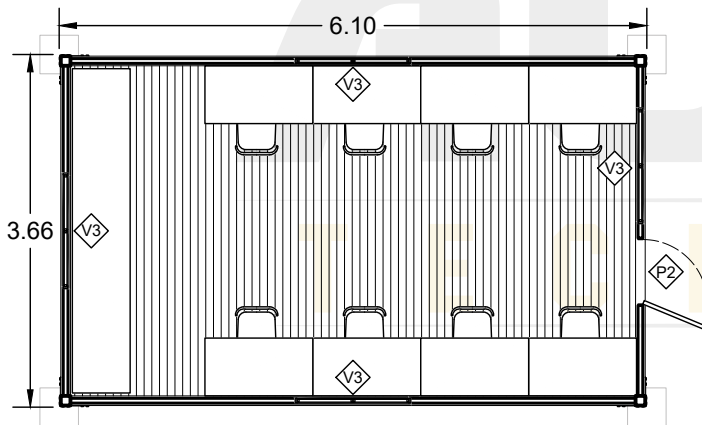




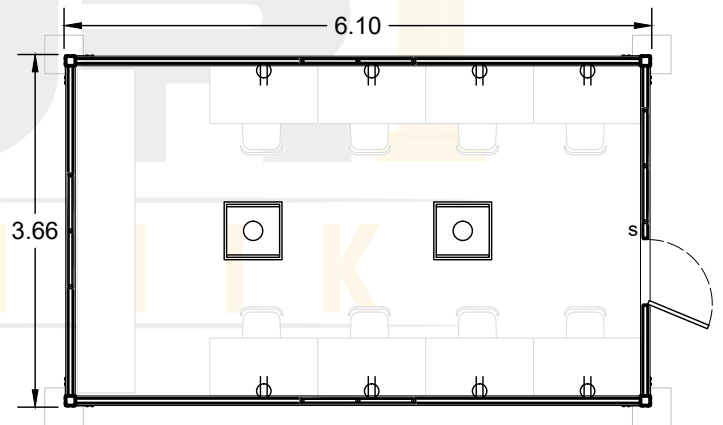
ALZADO FRONTAL



ALZADO LATERAL

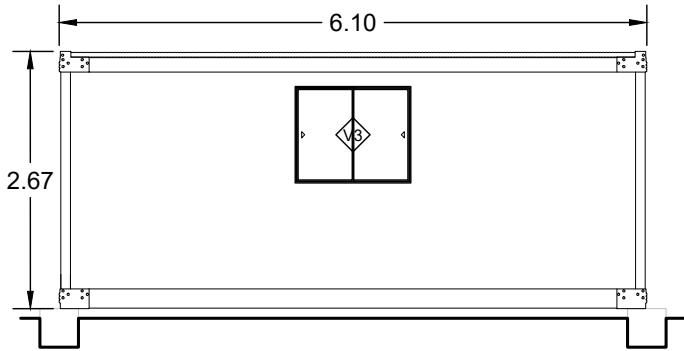


PLANTA DE ARQUITECTURA

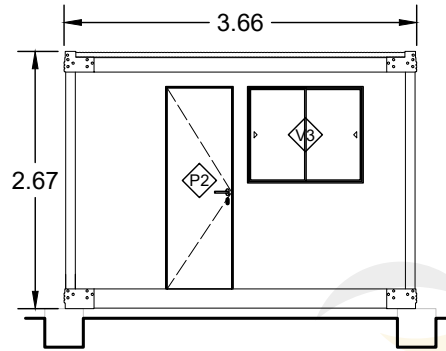


PLANTA DE INSTALACIONES

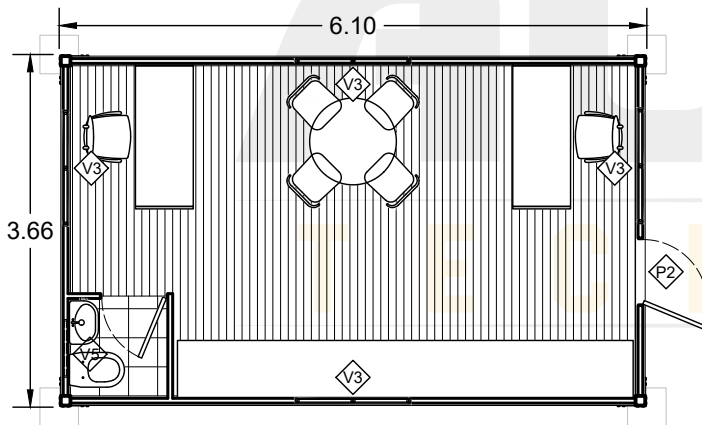
	SOLUCIONES MODULARES Y PREFABRICADAS		
	PLANO		
PLANO DE PLANTA Y CORTE UM-A35			
AURI TECHNIK EIRL Av Circunvalación del Golf 206 - 208 Urb Golf - Santiago de Surco Contacto: 934445390 comercial@auritechnik.pe	MODELO MÓDULO UM-A35	CODIGO A -01	ESCALA 1 : 25
	CATALOGO CAT-SM-A02	REVISION 01	FECHA 10/06/2021



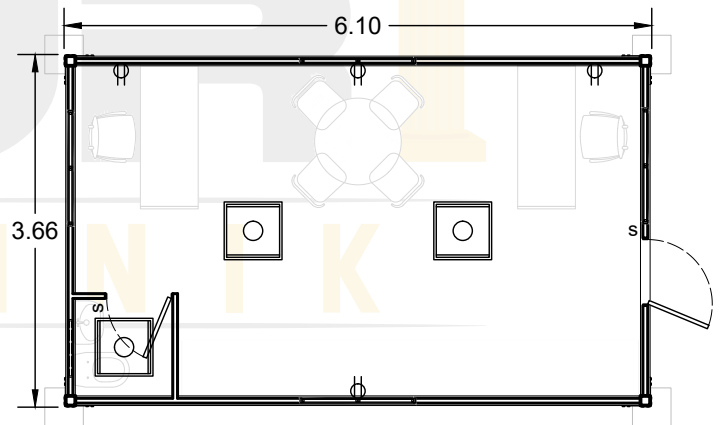
ALZADO FRONTAL



ALZADO LATERAL



PLANTA DE ARQUITECTURA



PLANTA DE INSTALACIONES

	SOLUCIONES MODULARES Y PREFABRICADAS		
	PLANO PLANO DE PLANTA Y CORTE UM-A35 (PARTICIÓN)		
AURI TECHNIK EIRL Av Circunvalación del Golf 206 - 208 Urb Golf - Santiago de Surco Contacto: 934445390 comercial@auritechnik.pe	MODELO MÓDULO UM-A35	CODIGO A -01	ESCALA 1 : 25
	CATALOGO CAT-SM-A02	REVISION 01	FECHA 10/06/2021

**UTILIDAD
MÓDULO
UM - A35**

DIMENSIONES

3.66 x 6.10 m

USOS

OFICINA PARA 8 PERSONAS

OFICINA GERENCIAL DOBLE CON BAÑO

OFICINA PARA 6 PERSONAS CON BAÑO

AULA

SALA DE REUNIONES

SALA DE REUNIONES CON ARCHIVO

COCINA- COMEDOR

COMEDOR

2 DORMITORIOS GERENCIALES CON BAÑO

VESTUARIO PARA H CON BAÑOS Y DUCHA

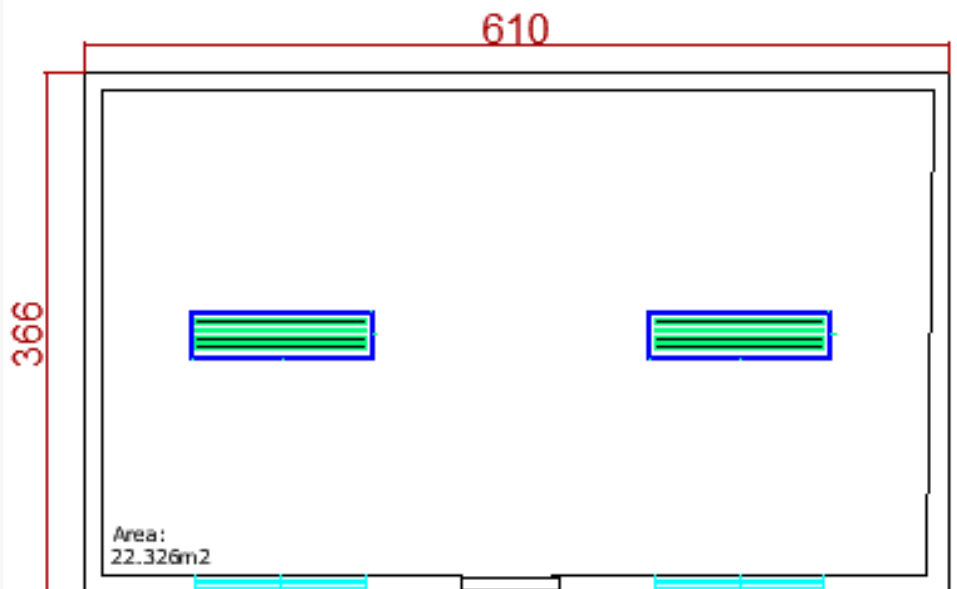
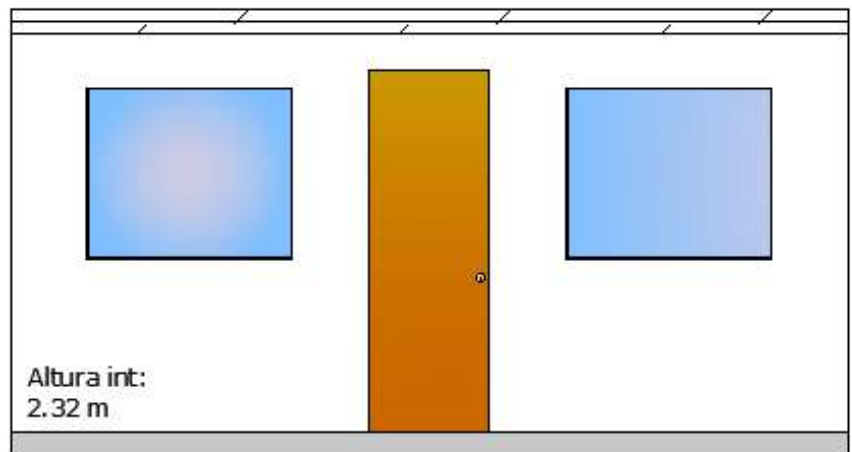
VESTUARIO PARA M BAÑOS Y DUCHA

3 DORMITORIOS CON BAÑO

CAMAROTES COMPARTIDOS CON BAÑO

ALMACÉN

Altura ext:
2.60 m



MÓDULOS ARMABLES



**VISTA INTERIOR
MÓDULO UM-A35
DEPÓSITO**

**VISTA INTERIOR
MÓDULO UM-A35
DORMITORIO
CON BAÑO**



**VISTA INTERIOR
MÓDULO UM-A35
OFICINA 8 PERSONAS**

**VISTA INTERIOR
MÓDULO UM-A35
OFICINA GERENCIAL
DOBLE**



**VISTA INTERIOR
MÓDULO UM-A35
SALA DE REUNIONES
CON ARCHIVO**