



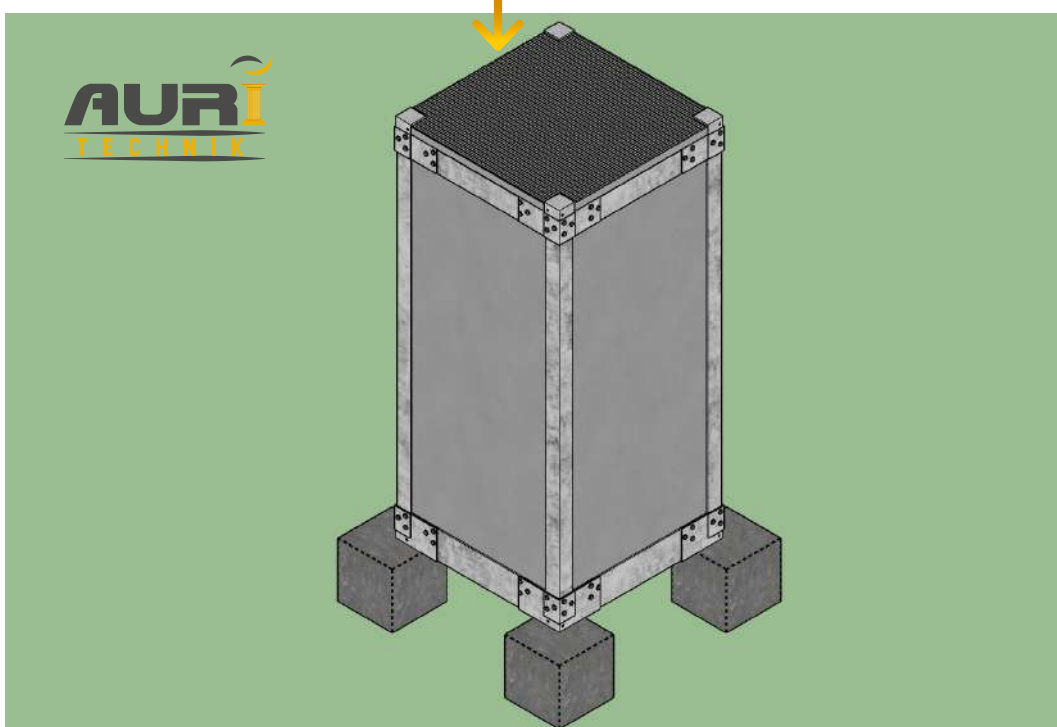
Ficha Técnica  
**MODULO TRANSPORTABLE UM-T11**

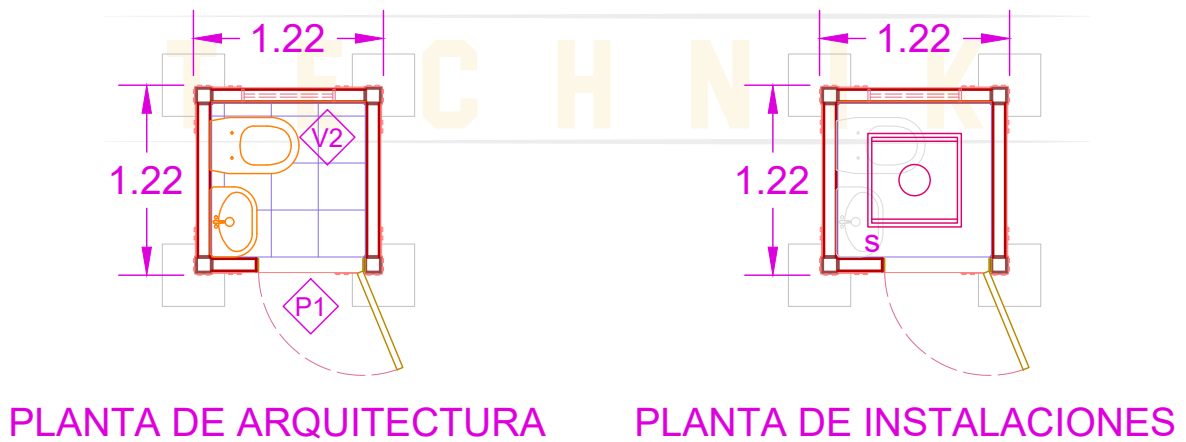
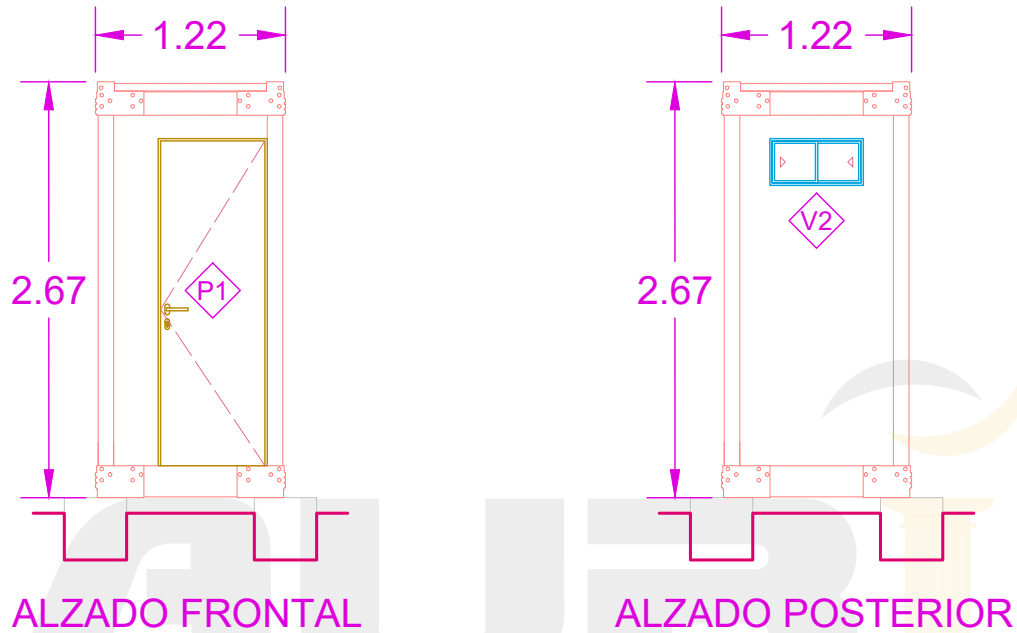




## CARACTERÍSTICAS

- **Estructura Metálica de Acero A36 en espesores:** 1.8 , 2.0 y 3.0 mm
- **Estructura de Piso** compuesta por parrilla de acero y tableros fenólicos de 12mm.
- **Acabado de pisos a elección:** Laminado vinílico 2.00 mm o Cerámico de Alto Tránsito (incluye zocalo). Color sujeto a disponibilidad.
- **Revestimiento de Paredes a Elección:** Termopanel, Sistema Drywall o Plancha Metálica Acanalada
- **Revestimiento de Techos a Elección:** Termopanel o Sistema Drywall.
- **Acabado de paredes y techos prepintados** (color a disponibilidad).
- **Cableado Eléctrico embebido o adosado en paredes** (de acuerdo a coordinación).
- **Aparatos Eléctricos de Alta Calidad:** Luminarias, Tomacorrientes e Interruptores (cantidad a elección y funcionalidad).
- **Tablero Eléctrico de 08 Polos instalado y completamente habilitado.**
- **Puertas Exteriores de 2.10 x 0.70 m con material a elección:** Termopanel, Contraplacada o Plancha Metálica (incluye marco).
- **Ventanas de dimensiones 1.00 x 1.20 m ó 0.40 x 0.60 m de acuerdo a solicitud del cliente y material a elección:** Vidrio crudo, vidrio laminado o ventanas acústicas (incluye marco).





	SOLUCIONES MODULARES Y PREFABRICADAS		
	PLANO PLANO DE PLANTA Y CORTE UM-T11		
AURI TECHNIK EIRL Av Circunvalación del Golf 206 - 208 Urb Golf - Santiago de Surco Contacto: 934445390 comercial@auritechnik.pe	MODELO MÓDULO UM-T11	CODIGO A -01	ESCALA 1 : 20
	CATALOGO CAT-SM-A01	REVISION 01	FECHA 10/06/2021

UTILIDAD  
MÓDULO  
UM - T11

DIMENSIONES

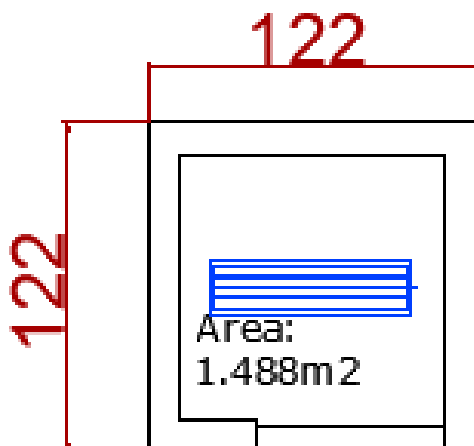
1.22 x 1.22m

USOS

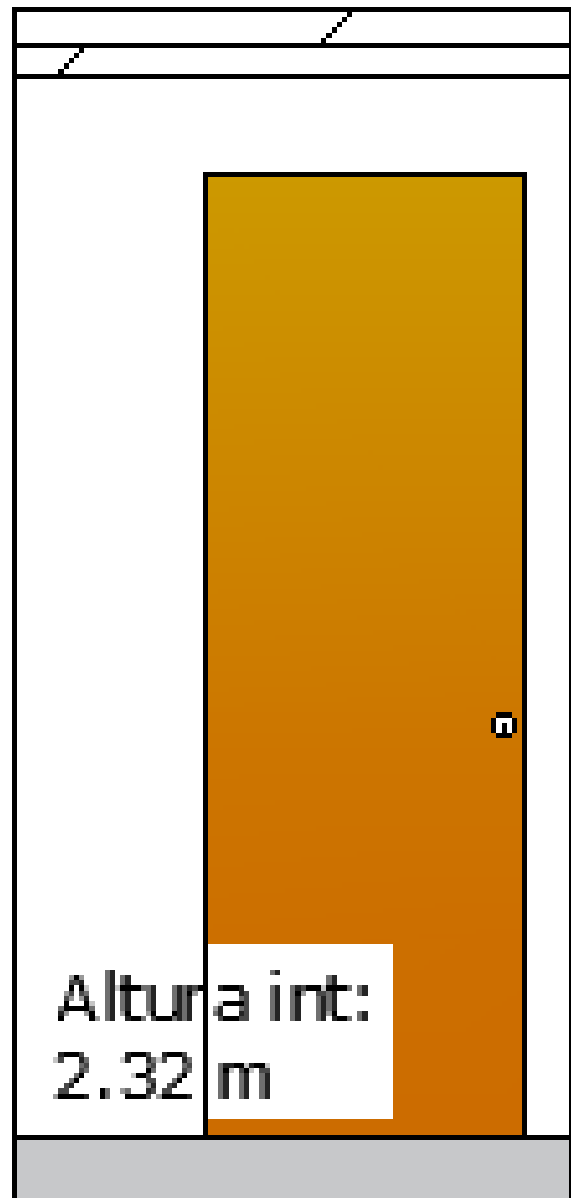
MEDIO BAÑO

CASETA DE GUARDIANÍA

ALMACÉN



Altura ext:  
2.60 m







**VISTA EXTERIOR  
MÓDULO UM-T11**

**VISTA INTERIOR  
MÓDULO UM-T11  
MEDIO BAÑO**



**VISTA INTERIOR  
MÓDULO UM-T11  
CASETA DE VIGILANCIA**