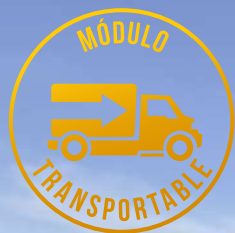




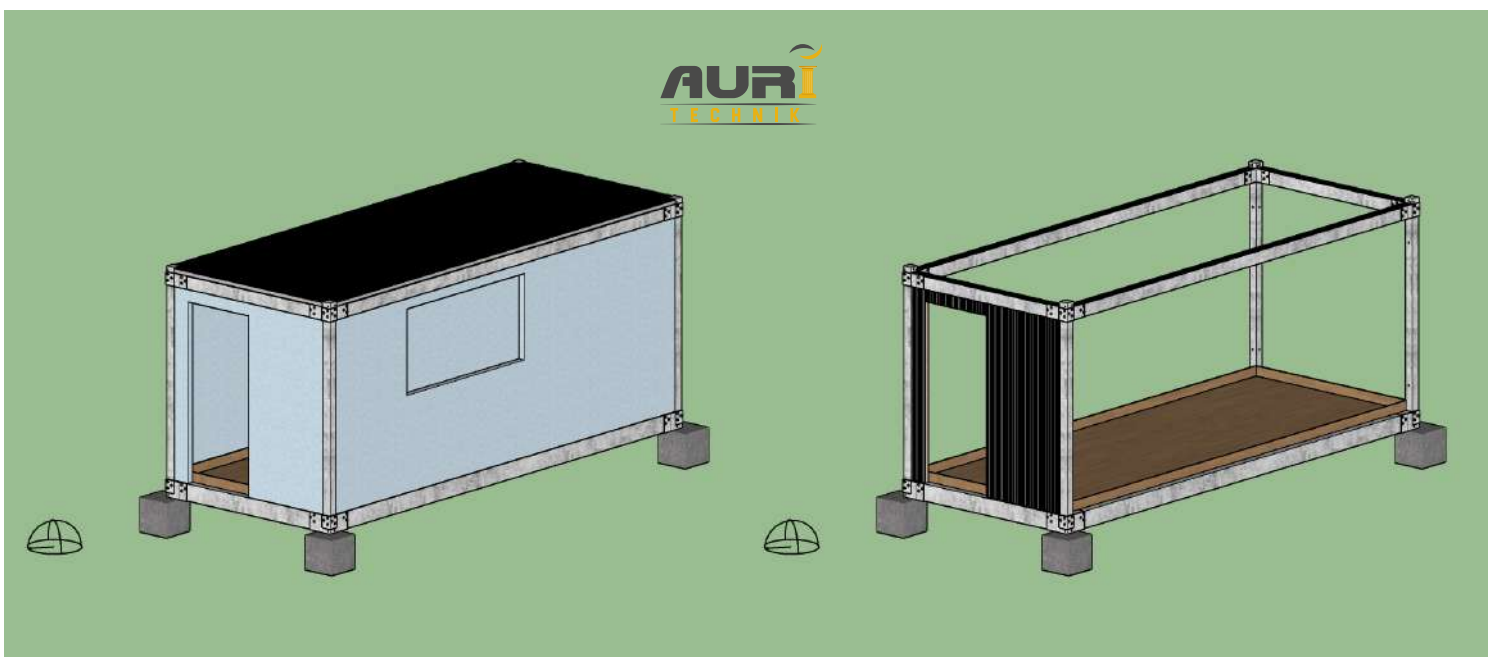
Ficha Técnica
MODULO TRANSPORTABLE UM-T25

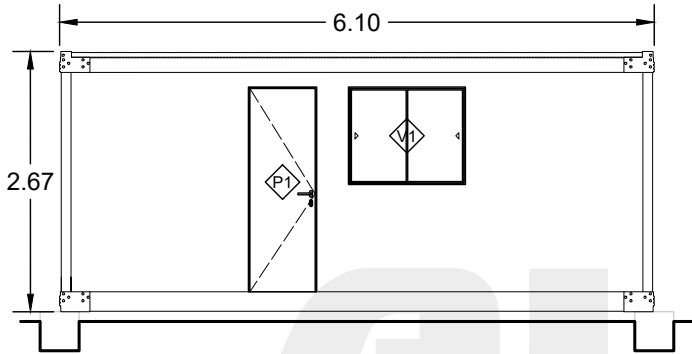




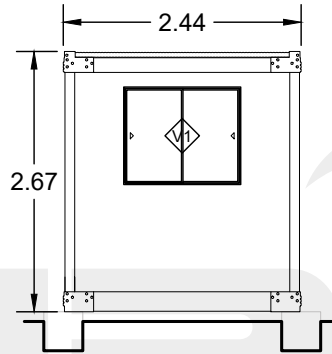
CARACTERÍSTICAS

- **Estructura Metálica de Acero A36 en espesores:** 1.8 , 2.0 y 3.0 mm
- **Estructura de Piso** compuesta por parrilla de acero y tableros fenólicos de 12mm.
- **Acabado de pisos a elección:** Laminado vinílico 2.00 mm o Cerámico de Alto Tránsito (incluye zocalo). Color sujeto a disponibilidad.
- **Revestimiento de Paredes a Elección:** Termopanel, Sistema Drywall o Plancha Metálica Acanalada
- **Revestimiento de Techos a Elección:** Termopanel o Sistema Drywall.
- **Acabado de paredes y techos prepintados** (color a disponibilidad).
- **Cableado Eléctrico embebido o adosado en paredes** (de acuerdo a coordinación).
- **Aparatos Eléctricos de Alta Calidad:** Luminarias, Tomacorrientes e Interruptores (cantidad a elección y funcionalidad).
- **Tablero Eléctrico de 08 Polos instalado y completamente habilitado.**
- **Puertas Exteriores de 2.10 x 0.70 m con material a elección:** Termopanel, Contraplacada o Plancha Metálica (incluye marco).
- **Ventanas de dimensiones 1.00 x 1.20 m ó 0.40 x 0.60 m de acuerdo a solicitud del cliente y material a elección:** Vidrio crudo, vidrio laminado o ventanas acústicas (incluye marco).

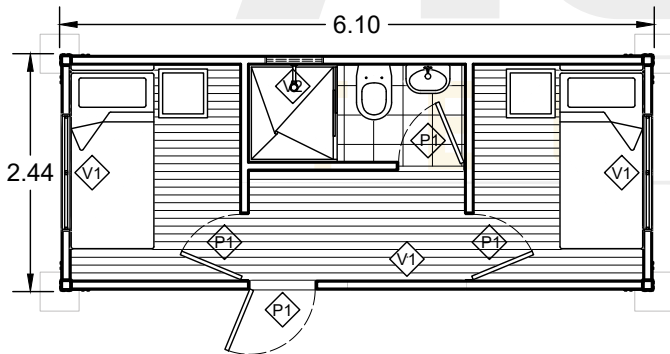




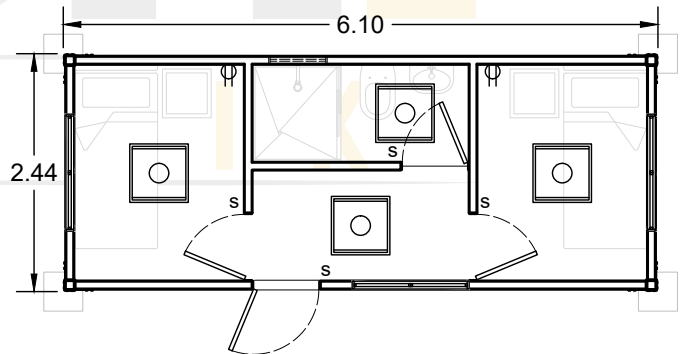
ALZADO FRONTAL



ALZADO LATERAL

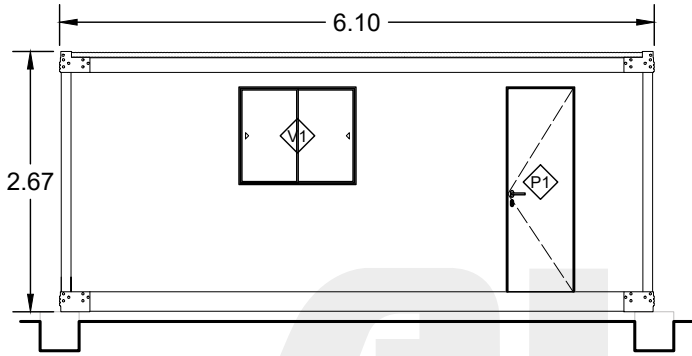


PLANTA DE ARQUITECTURA

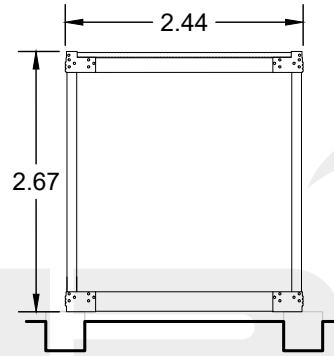


PLANTA DE INSTALACIONES

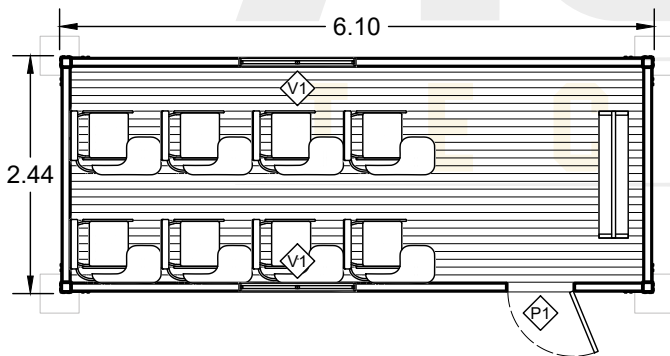
	SOLUCIONES MODULARES Y PREFABRICADAS		
	PLANO		
PLANO DE PLANTA Y CORTE UM-T25 (PARTICIÓN)			
AURI TECHNIK EIRL Av Circunvalación del Golf 206 - 208 Lito Golf - Santiago de Surco Contacto: 934445390 comercial@auritechnik.pe	MODELO MÓDULO UM-T25	CÓDIGO A-01	ESCALA 1 : 20
	CATALOGO CAT-SM-A02	REVISIÓN 01	FECHA 10/06/2021



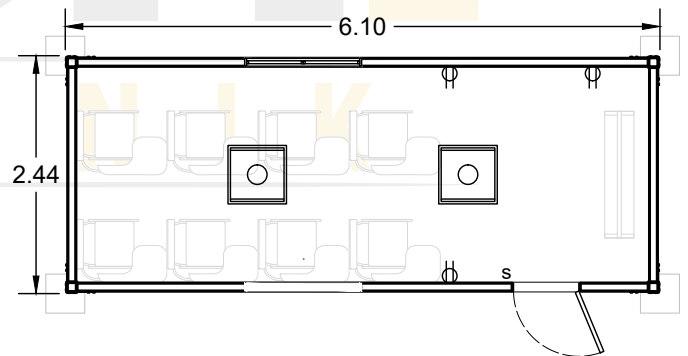
ALZADO FRONTAL



ALZADO LATERAL



PLANTA DE ARQUITECTURA



PLANTA DE INSTALACIONES

	SOLUCIONES MODULARES Y PREFABRICADAS		
	PLANO		
PLANO DE PLANTA Y CORTE UM-T25			
AURI TECHNIK EIRL. Av Circunvalación del Golf 206 - 208 Urb Golf - Santiago de Surco Contacto: 934445390 comercial@auritechnik.pe	MODELO MÓDULO UM-T25	CÓDIGO A-01	ESCALA 1:20
	CATALOGO CAT-SM-A02	REVISIÓN 01	FECHA 10/06/2021

**UTILIDAD
MÓDULO
UM - T25**

DIMENSIONES

2.44 x 6.10 m

USOS

OFICINA PARA 5 PERSONAS

OFICINA GERENCIAL
CON BAÑO

OFICINA PARA 4 PERSONAS
Y BAÑO

OFICINA PARA 4 PERSONAS
Y ALMACÉN

AULA

SALA DE REUNIONES

COCINA - COMEDOR

COCINA - INDUSTRIAL

COMEDOR CON DISPENSADORES

3 DORMITORIOS

2 DORMITORIOS CON
BAÑO COMPARTIDO

1 DORMITORIO GERENCIAL
CON BAÑO

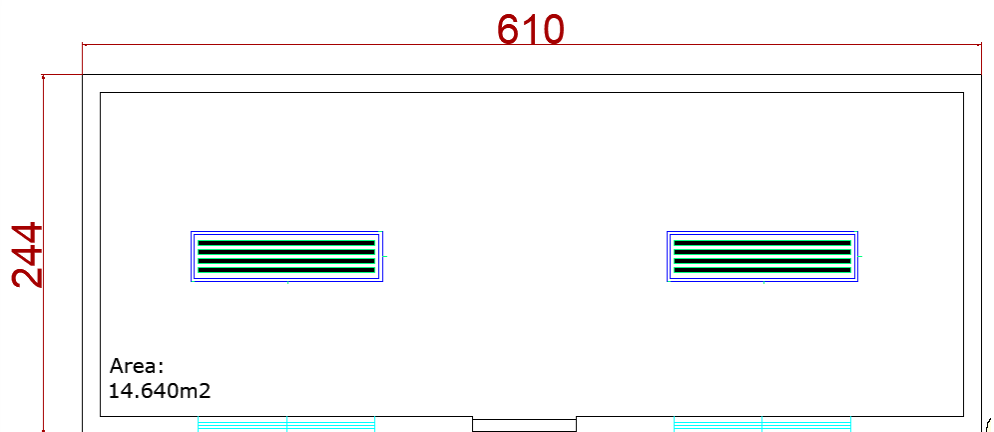
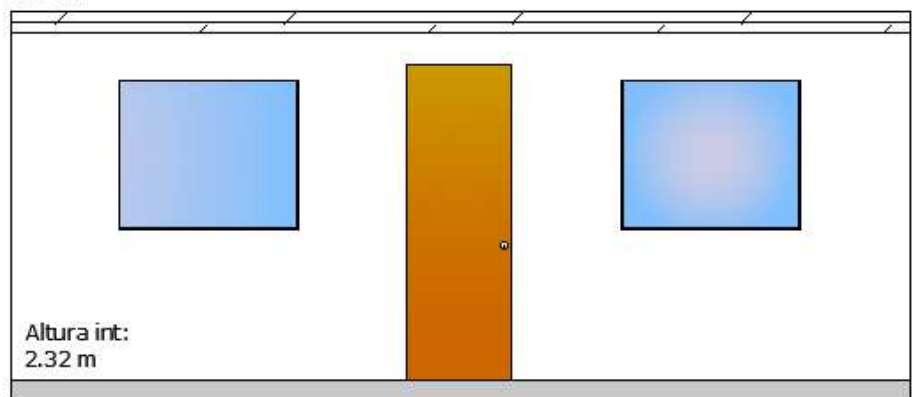
BATERÍA DE BAÑOS PARA H

BATERÍA DE BAÑOS PARA M

2 BATERÍAS DE BAÑOS
SIN DUCHA H Y M

ALMACÉN

Altura ext:
2.60 m



MÓDULOS TRANSPORTABLES



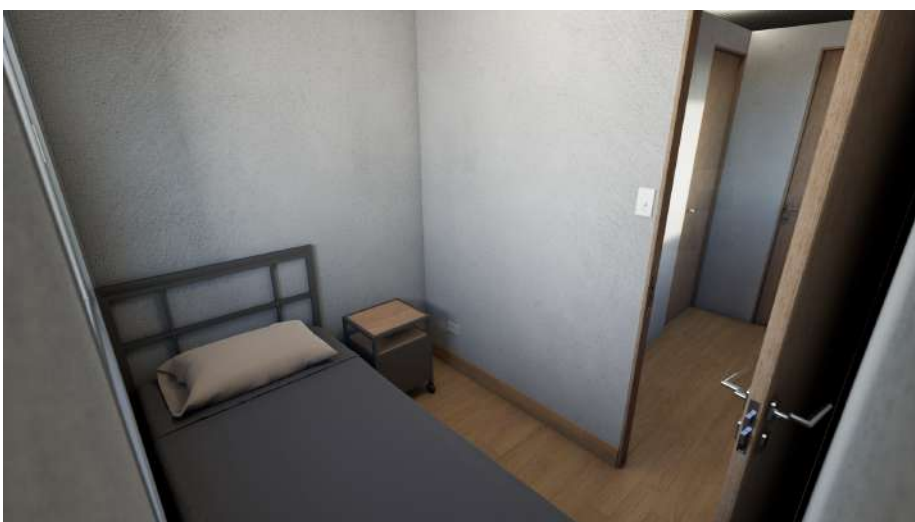
**VISTA INTERIOR
MÓDULO UM-T25
OFICINA GERENCIAL**

**VISTA INTERIOR
MÓDULO UM-T25
AULA**



**VISTA INTERIOR
MÓDULO UM-T25
KITCHENETTE Y
COMEDOR**

**VISTA INTERIOR
MÓDULO UM-T25
OFICINA 5 PERSONAS**



**VISTA INTERIOR
MÓDULO UM-T25
2 DORMITORIOS**